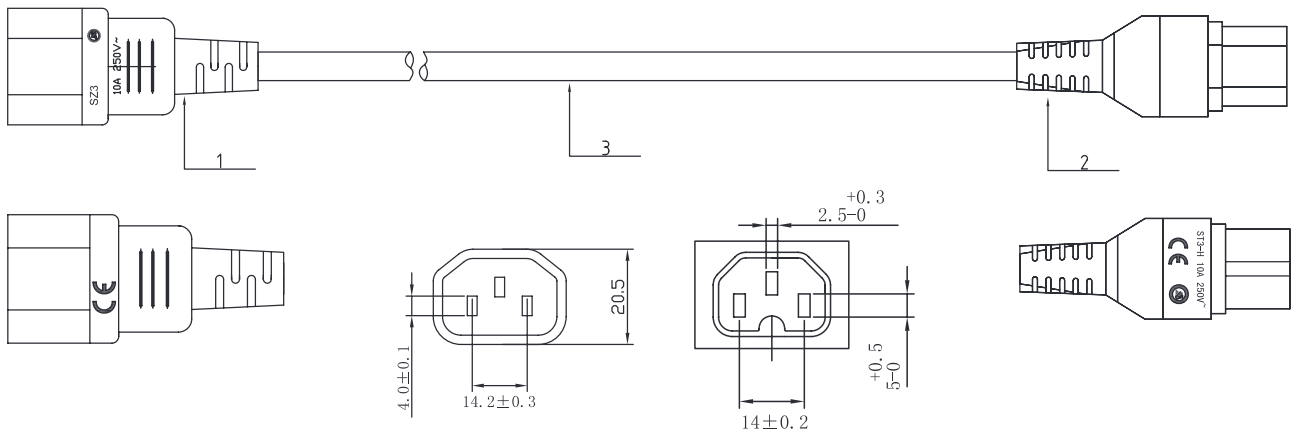
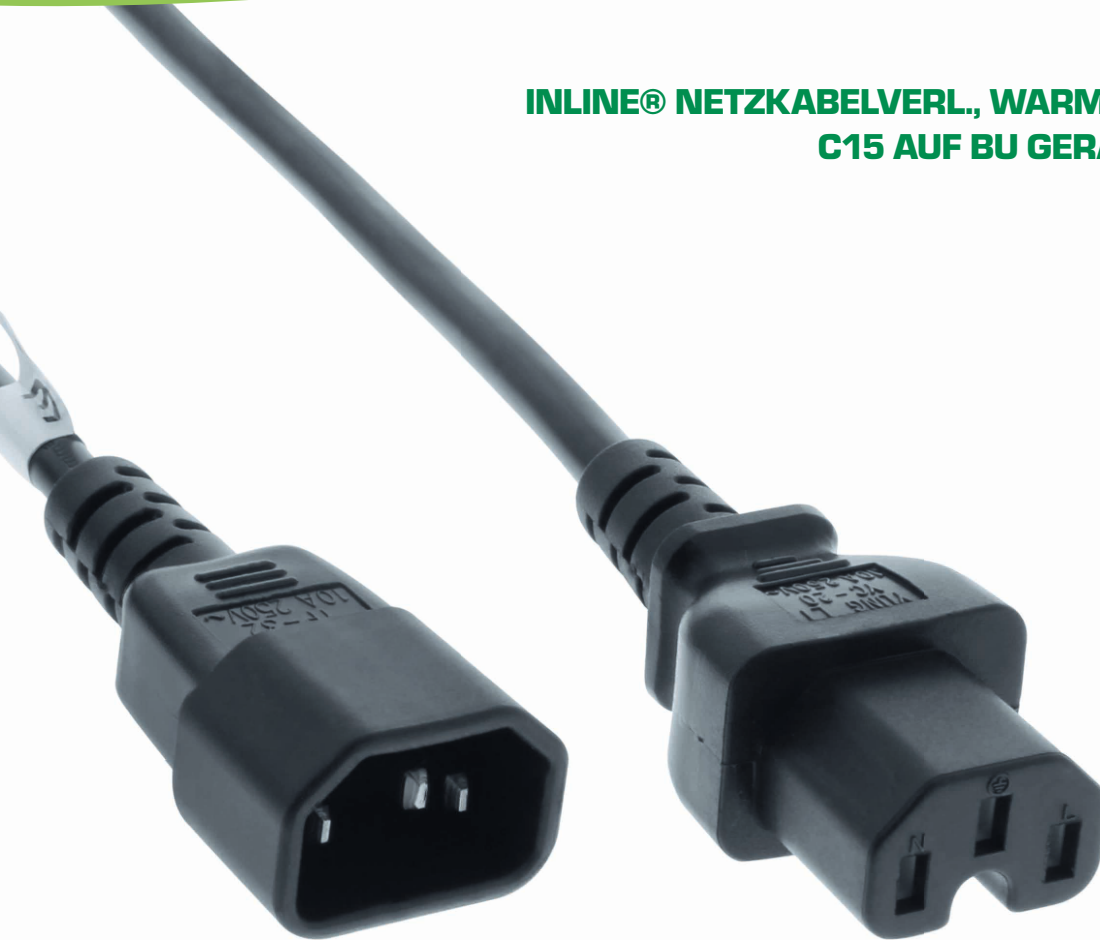


**INLINE® NETZKABELVERL., WARMGERÄTEST. GERADE
C15 AUF BU GERADE C14, SCHWARZ**



Art. Nr.	Länge	Querschnitt	EAN
16811E	0,5	3G0,75	4043718277629
16811A	1	3G0,75	4043718265305
16811B	1,8	3G0,75	4043718265312
16811C	3	3G1,0	4043718265329
16811D	5	3G1,0	4043718265336
16811	2	3G0,75	4043718218998

1	PLUG SZ3
2	PLUG ST3-H